

SCHWIMMBADENTFEUCHTER



FSW63

SERIE

**TECHNISCHE
BEDIENANLEITUNG**



M.FSW63-01 D

Index

KONFORMITÄTSERKLÄRUNG	4
Schwimmbadentfeuchter FSW63 serie	4
ARBEITSPRAMM UND EINHALTUNG DER BEDIENANLEITUNG	5
ALLGEMEINE SICHERHEITSNORMEN	5
PERSÖNLICHE SCHUTZHAUSRÜSTUNG	6
SICHERHEITSZEICHEN	6
Beschreibung des Entfeuchters	7
Rahmen	7
Kältekreislauf	7
Kondensator und Verdampfer	7
Zubehör	8
<i>Elektrische Heizung in Edelstahl 2,4 kW 230/1/50 (E.H):</i>	8
<i>Heisswasser-Coil (H.W.C) mit nominaler Kapazität von 2,4 kW:</i>	8
<i>3-Wege Ventil ON/OFF (E.W):</i>	8
<i>Fernbedienung (humidostat) (An/Aus):</i>	8
<i>Auto-restart(On/Off):</i>	8
TECHNISCHE DATEN FSW	9
ENTFEUCHTERLEISTUNG	10
LEISTUNGSTABELLE FSW 63	10
Kontroll- und Sicherheitseinrichtungen	11
Kontrolleinrichtungen	11
Schalter für Einstellung der Luftfeuchtigkeit	11
Sicherheitseinrichtungen	11
INSPEKTION, TRANSPORT AND AUFSTELLUNGSORT:	12
INSPEKTION	12
ANHEBEN UND AUFSTELLUNG	12
AUSPACKEN	12
AUFSTELLUNGSORT	12
ABSTÄNDE	13
WARTUNG UND PERIODISCHE ÜBERPFÜFUNG	14
6.1 WICHTIGE HINWEISE	14
ANSCHLUSS DER KONDENSATLEITUNG UND DES ELEKTRISCHEN ANSCHLUSSES	15

ELEKTRISCHE ANSCHLÜSSE.....	16
Allgemein.....	16
Hauptanschluss	17
INBETRIEBNAHME	17
PRE-START ÜBERPRÜFUNG	17
ELEKTRONISCHE STEUERUNG UND FUNKTION	17
ANZEIGEN AUF DEM BEDIENPANEEL	18
BEDIENEINHEIT.....	18
ALLGEMEINE BEMERKUNGEN UND RATSCHLÄGE	20
ENERGIEEINSPARUNG	20
ENTSORGUNG DES GERÄTES AM ENDE SEINER LEBENSDAUER.....	21
TROUBLE SHOOTING / Fehlerbehebung	22
ALARMZUSTÄNDE	22
Wandmontage.....	23
Luftfilter.....	23
WIRING STANDARD VERSION.....	24
DIMENSIOEN / MAßZEICHNUNGEN FSW63.....	28
Kanalisiertes System.....	29

KONFORMITÄTSERKLÄRUNG



(Community directives Low Voltage and Electro-magnetic Compatibility)

FRAL Company s.r.l. Viale dell'Industria e dell'Artigianato 22/c – 35010 Carmignano di Brenta – PD – erklärt hiermit dass das folgendes Produkt:

Schwimmbadentfeuchter FSW63 serie

Wurde entwickelt, produziert und vertrieben entsprechend der Sicherheits- und elektromagnetischer Kompatibilität der Europäischen Normen und Regularien.

**MASCHINENNORM (2006/42/CE - 17.05.2006) ;
SICHERHEITSREGULARIEN FÜR NIEDERVOLT GERÄTE 2006/95/CE;
ELEKTROMAGNETISCHE KOMPATIBILITÄT (EMC) – 2004/108/CE.**

Es wird hiermit bestätigt, dass die Maschine angepasst ist an:
IEC Regularie CEI-EN **60335-2-40, CEI-EN 55014-1, 55014-2.**

**Die Maschine ist entsprechend der RoHS Europäischen Norm gebaut:
2011/65/UE Jahr 2011 und CEI-EN 50581.**

Carmignano di Brenta, 21/02/2013

The Legal Agent
Ing. Alberto Gasparini

ARBEITSPRAXIS UND EINHALTUNG DER BEDIENANLEITUNG

Dieses Handbuch entspricht den Anforderungen der Normen 98/37/EG und nachfolgende Änderungen.

Das Handbuch gibt alle notwendigen Hinweise für den Transport, Installation, Inbetriebnahme und erforderlichen Wartung der Maschine, die streng durch den Benutzer für eine korrekte Funktionsweise des gleichen befolgt werden müssen.

Zu diesem Zweck muss der Benutzer sich strikt an die Sicherheitsnormen der im Handbuch beschriebenen Anforderungen halten.

Das Handbuch muss immer an die Maschine und an einem Ort, der seine sichere Aufbewahrung für die ordnungsgemäße Verwendung des Betreibers garantiert, aufbewahrt werden.

GRAFISCHE SYMBOLE UND INDIKATIONEN DIE IN DER BEDIENANLEITUNG ENTHALTEN SIND:



Zeigt, dass Aufmerksamkeit auf alle Verfahren für eine einwandfreie Funktion der Maschine durchgeführt werden muss. Beschreibt Vorgänge, die vermieden werden müssen, und schließlich informiert es den Bediener über das richtige Verfahren und Einstellungen für den ordnungsgemäßen Betrieb der Maschine.

ALLGEMEINE SICHERHEITSNORMEN

Bei der Installation oder Wartung des Gerätes ist es notwendig, sich streng an die Regeln in diesem Handbuch zu halten, um allen Angaben der Aufkleber auf dem Gerät zu entsprechen und Vorsichtsmaßnahmen für die Wartung zu einzuhalten.

Druck im Kältemittelkreislauf und elektrische Anschlüsse in der Einheit können gefährlich sein bei der Installation oder Wartung des Gerätes

Deshalb dürfen nur ausgebildete Fachkräfte diese Aufgaben wahrnehmen.



Die Maschine ist IPX2 und muss nach örtlichen Normen und Gesetzen installiert werden.



Nichtbeachtung der Vorschriften in diesem Handbuch und jede Änderung an dem Gerät ohne ausdrückliche vorherige Zustimmung führen zur sofortigen Beendigung der Garantie.



Die Nichtbeachtung der Vorschriften in diesem Handbuch, und alle Änderungen an dem Gerät ohne die ausdrückliche Genehmigung, befolgen bewirkt die sofortige Beendigung der Garantie.



Achtung: Vor jeder Wartungsarbeit am Gerät, sicher stellen, dass die Stromversorgung getrennt ist.



In der Nähe der Einheit muss eine Trennvorrichtung sein, in Übereinstimmung mit den örtlichen Gesetzen und Verordnungen.



Das Stromnetz muss von einem Leistungsschalter in Übereinstimmung mit den örtlichen Gesetzen und Vorschriften geschützt werden.



Niemals Einstellungen und Sicherheitseinrichtungen am Gerät verändern.







Niemals Wasser über das Gerät und die elektrischen Komponenten giessen.



Darf niemals in explosive Atmosphäre eingesetzt werden.



PERSÖNLICHE SCHUTZHAUSRÜSTUNG

Bei Reparatur und Wartung der FSW Einheit, verwenden Sie die folgende persönliche Schutzausrüstung.

	Schutzausrüstung: Personen, die Wartung oder Reparaturen an diesem Gerät vornehmen, müssen Schutzkleidung in Übereinstimmung mit den Sicherheits-Richtlinien tragen. Sie müssen Unfallverhütungsschuhe mit rutschfester Sohle tragen, wo der Boden rutschig oder nass ist.	
	Handschuhe: Während Reinigungs- und Wartungsarbeiten ist es notwendig geeignete Handschuhe zu tragen. Bei Nachfüllen von Gas, ist es compulsory zwingend vorgeschrieben geeignete Handschuhe zu tragen, um Einfrierungen zu vermeiden.	
		Maske und Schutzbrille: Atemschutz (Maske) und Augenschutz (Schutzbrille) sollte während der Reinigungs- und Wartungsarbeiten verwendet werden.

SICHERHEITSZEICHEN

Das Gerät verfügt über die folgenden Sicherheits-Zeichen, die eingehalten werden müssen:

	Allgemeine Gefahr
	Stromschlaggefahr

Beschreibung des Entfeuchters

Rahmen

Alle FSW-Einheiten sind aus verzinktem dicken Blech, lackiert mit Polyurethan-Pulver bei 180 ° C einbrennlackiert, um die beste Beständigkeit gegen Witterungseinflüsse zu gewährleisten. Der Rahmen ist selbsttragend.

Kältekreislauf

Als Kältemittel in den Geräten ist R410a. Der Kältekreislauf ist in nach ISO 97/23 Schweißverfahren und PED Vorschriften gemacht.

Der Kältekreislauf enthält:

- Filtertrockner.
- Schraderventile für Wartung und Kontrolle.
- Kapillare Expansion.
- Kompressor.

Kondensator und Verdampfer

VERDAMPFER

Er besteht aus Kupferrohren, mechanisch in Aluminium-/ oder Kupferlamellen mit vollem Kragen, die regelmäßige Abstände ermöglichen. Die beste Wärmeübertragung wird durch den gerippten Kragen, der die Röhren vollständig bedeckt, garantiert.

KÜHLRIPPEN

Sie zeichnen sich durch hohe Präzision aus, da sie durch Pressen von Aluminium hergestellt werden und aus lackiertem Aluminium Epoxy-, Kupfer- oder vorverzinnte Kupferbleche hergestellt sind. Die Kühlrippenform ist leicht gewellt, um die Wärmeaustauschübertragung effizient ohne den Druckluftabfall stark zu beeinflussen und so zu verbessern. Weiterhin ist eine gute Wasserableitung gesichert und eine innere Staubablagerungen wird vermieden.

RÖHREN

Für den Wärmetauscher werden hochwertige Kupferrohre verwendet. Die Röhren sind für die Mehrzahl der primären Kältemittel in kalten und warmen Arbeitsbedingungen anwendbar.

KOMPRESSOR

Der Kompressor ist ein rotierender Typ.

Die Charakteristik des Kompressors ist wie folgt:

1. Hoch effizient um Energieeinsparung zu gewährleisten
2. Leiser Geräuschpegel, leiser Betrieb
3. Verwendung von HFC Kältemittel zum Schutz der Umwelt
4. Höchste Zuverlässigkeit, Langlebigkeit

VENTILATOREN

Zentrifugalventilator

ELEKTRISCHER SCHALTKASTEN

Die Schalttafel ist nach Normen der elektromagnetischen Verträglichkeit (2004/108 CEE) und elektrische Sicherheitsregeln für Niederspannung für Haushaltsgeräte 2006/95 CEE hergestellt.

In der Schalttafel sind folgende elektrische Komponenten:

1. Terminals für die Fernbedienung;
2. Elektronische Platine;

Die Installation muss einen allgemeinen Schalter bereitstellen, falls erforderlich, entsprechend der örtlichen Gesetze und Normen.

MIKROPROZESSOREN

Die Mikroprozessoren überprüfen alle Funktionen der Maschine wie: Allgemeine Funktionsweise, automatische Abtaugung, Alarm- und Sollwert der Luftfeuchtigkeit und (Temperatur nur für Maschinen in der Ausführung mit Warmwasserregister).

Zubehör

Gehäuse komplett aus Edelstahl

Elektrische Heizung in Edelstahl 2,4 kW 230/1/50 (E.H):

Gepanzerte Elektroheizungen in Edelstahl. Sie ist in der Lage, 90% der Konvektionswärme gleichmäßig zu übertragen.

Heisswasser-Coil (H.W.C) mit nominaler Kapazität von 2,4 kW:

Mit diesem Akku lässt sich das der Raum des Schwimmbades effizient erwärmen. Hohe Effizienz aufgrund der engen Abstände der Rippen. Mit Vor-/ und Rücklauf and die vorhandene Heizung anzuschließen.

3-Wege Ventil ON/OFF (E.W):

Kontrolle des Wasserdurchflusses im Heisswasser-Coil.

Fernbedienung (humidostat) (An/Aus):

Es ist möglich, eine Fernbedienung für den Entfeuchter zu verwenden. In diesem Fall muss der Hygrostat der Fernbedienung an den Klemmenkasten der elektrischen Schalttafel, anstelle des Standard Hygrostaten angeschlossen werden. Es ist auch möglich, einen ON-OFF Schalter elektrisch in Reihe zu schalten, um den Hygrostaten anzuschließen.

Auto-restart(On/Off):

Wenn das Netz ausfällt oder der Stecker der Maschine gezogen wird, verzögern sich die Werte bei Wiederanlauf wie der Sollwert, Abtaufunktion, Stundenzähler und alle anderen gespeicherten Betriebsparameter. Sobald der der Strom wieder fließt, arbeitet der Entfeuchter wieder entsprechend der gespeicherten Werte.

TECHNISCHE DATEN FSW

Mod.		FSW63 FSW63.005	FSW63.003	FSW63.006 FSW63.008	FSW63.007
(IP)		IPX2	IPX2	IPX2	IPX2
Entfeuchterkapazität ⁽¹⁾	L/24h	69	69	69	69
Nominaler Stromverbrauch ⁽³⁾	W	840	840	840	840
Maximaler Stromverbrauch ⁽⁴⁾ (ohne Heizung)	W	970	970	970	970
Maximaler Stromverbrauch ⁽⁷⁾ (mit Heizung)	W	/	300	/	300
Max. Stromaufnahme ⁽⁴⁾ (ohne Heizung)	A	4,4	4,4	4,4	4,4
Max. Stromaufnahme ⁽⁷⁾ (mit Heizung)	A	/	13,3	/	13,3
Elektrische Heizung	W	/	200	/	200
Warmwasserkapazität ⁽⁶⁾	kW	/	/	2,2	/
Nominaler Luftdurchsatz	m ³ /h	600	600	600	600
Nominaler Wasserdurchfluss des Warmwasser-Coils	l/h	500	500	500	500
Erhältliche statische Pressung	Pa	40	40	40	40
Kältemittel	Kg	R410a	R410a	R410a	R410a
Geräuschpegel ⁽⁵⁾	dB(A)	49	49	49	49
Arbeitsbereich Temperatur	°C	7 ÷ 35	7 ÷ 35	7 ÷ 35	7 ÷ 35
Arbeitsbereich Luftfeuchtigkeit	%	40 ÷ 99	40 ÷ 99	40 ÷ 99	40 ÷ 99
Kondensatanschlussleitung	INCH''	¾''	¾''	¾''	¾''
Breite	mm	1010	1010	1010	1010
Tiefe	mm	232	232	232	232
Höhe	mm	605	605	605	605
Gewicht ohne Verpackung	Kg	48	48	48	48
Betriebsspannung	V/ph/Hz	230 /1~+N/50	230 /1~+N/50	230 /1~+N/50	230/1~+N/50

(1) Bei: 32 °C 90% r.F. innen

(2) Bei: 26°C innen/ 30°C aussen

(3) Bei: 27 °C 65% r.F.:

Ohne Elektrische Heizung

(4) Innentemperatur: 35 °C r.F. 70%.

Ohne elektrische Heizung.

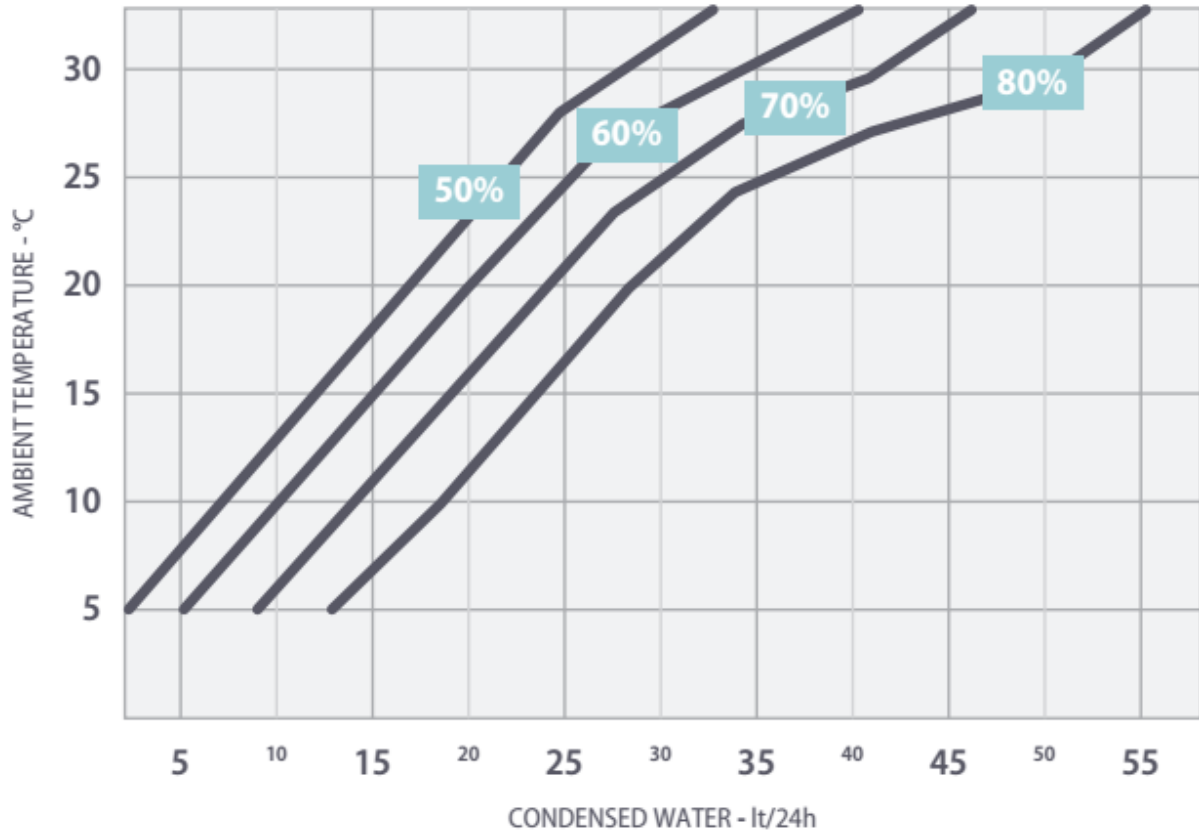
(5) Geräuschpegel kalkuliert bei 3m im freien Feld

(6) Bei 27°C innen; Wassertemp. 65/70°C.

(7) Bei 35 °C innen; r.F. 70%.

Mit elektrischer Heizung.

ENTFEUCHTERLEISTUNG



LEISTUNGSTABELLE FSW 63

ENTFEUCHTERLEISTUNG BEI DIFFERENTER RAUMTEMPERATUR UND LUFTFEUCHTIGKEIT			
Raumkondition	Kondenswasser	Raumkondition	Kondenswasser
10°C-60%	13 l/24h	25°C-60%	31 l/24 h
10°C-80%	26 l/24h	25°C-80%	44 l/24 h
15°C-60%	18 l/24 h	27°C-65%	32 l/24 h
15°C-80%	31 l/24 h	27°C-80%	47 l/24 h
20°C-60%	24 l/24 h	30°C-80%	57 l/24 h
20°C-80%	37 l/24 h	32°C-90%	69 l/24 h

Kontroll- und Sicherheitseinrichtungen

Kontrolleinrichtungen

Alle Kontrolleinrichtungen wurden im Werk getestet, bevor die Maschine ausgeliefert wird. Der Betriebsmodus ist in den nachfolgenden Kapiteln beschrieben.

Schalter für Einstellung der Luftfeuchtigkeit

Der Schalter für die Einstellung der Luftfeuchtigkeit aktiviert oder deaktiviert die Grundoperation je nach gewünschtem Wert.

Um den korrekten Betrieb zu überprüfen, drehen Sie den Regler im Uhrzeigersinn (oder den gewünschten Wert an der Tastatur, wenn eine Tastatur vorhanden ist) und stellen Sie den gewünschten Wert nahe der unteren Grenze ein. An dieser Stelle ist sicherzustellen, dass der Ventilator und Kompressor (nach einer Zeitverzögerung) nacheinander starten. Überprüfen Sie auch, dass das Gerät stoppt, wenn die eingestellte Luftfeuchtigkeit erreicht ist.

Sicherheitseinrichtungen

Alle Sicherheitseinrichtungen wurden im Werk getestet, bevor die Maschine ausgeliefert wird. Der Betriebsmodus ist in den nachfolgenden Kapiteln beschrieben.



Jeder Eingriff an der Kontroll- und Sicherheitseinrichtungen darf grundsätzlich nur durch ausgebildetes FACHPERSONAL ausgeführt werden: falsche Einstellungen an den beschriebenen Einrichtungen können ernsthaften Schaden an der Maschine verursachen und Personen verletzen.

INSPEKTION, TRANSPORT AND AUFSTELLUNGsort:

INSPEKTION

Nachdem Sie die Maschine empfangen haben, überprüfen Sie sofort seine Vollständigkeit. Die Maschine verließ die Fabrik in vollkommenen Zustand. Jeder eventuelle Schaden muß vor Quittierung/Unterzeichnung des Lieferscheins schriftlich und mit Gegenzeichnung des Transporteurs festgehalten werden. Unsere Firma ist innerhalb von 8 Tagen zu informieren. Ein schriftliches Statement des Schadens muß vom Empfänger angefertigt werden.

ANHEBEN UND AUFSTELLUNG

Das Anheben sollte mit einem Hubwagen geschehen. Bitte mittig vorsichtig unter die Palette schieben, so daß die Maschine nicht beschädigt wird. (Siehe nachstehende Bild)

Um die Maschine mit einem Kran zu heben, führen Sie Stäbe unter die Maschine und bringen Sie die Kette oder die anhebenden Kettenvorrichtungen am Stab an und stellen sicher, dass sie festgeklemmt werden; schützen Sie die Seiten des Kühlers mit mit einer Holzplatte o.ä.

AUSPACKEN

Beim Auspacken der Maschine sehr vorsichtig sein, damit keine Beulen oder Beschädigungen am Verdampfer entstehen.

Die Verpackung besteht aus Holz, Papier, Nylon etc. Um unsere Umweltbelastung zu verringern,

AUFSTELLUNGsort

Besondere Beachtung muss zu den folgenden Punkten gegeben werden, wenn der geplante Aufstellungsort für die Maschine festgelegt wird: Positionierung zwecks ausreichendem Luftfluß (keinen engen Räume) ; elektrische Stromanschlüsse; Zugänglichkeit für die Instandhaltung/Wartung oder Reparatur der Maschine und/oder seiner Bestandteile;

Bodenbelastungsstärke und -fähigkeit, das Betriebsgewicht der Maschine zu tragen; möglicher Einwand von Personen zu den Betriebsgeräuschen.



Die Maschine steht nur dann mit der Konformitätserklärung in Einklang, wenn sie auf dem Boden aufliegt. Wenn das Gerät an der Wand befestigt wird, ist es notwendig, eine Platte zu installieren, um die Konformitätserklärung zu respektieren. Diese Platte muss auf Nachfrage bestellt werden.

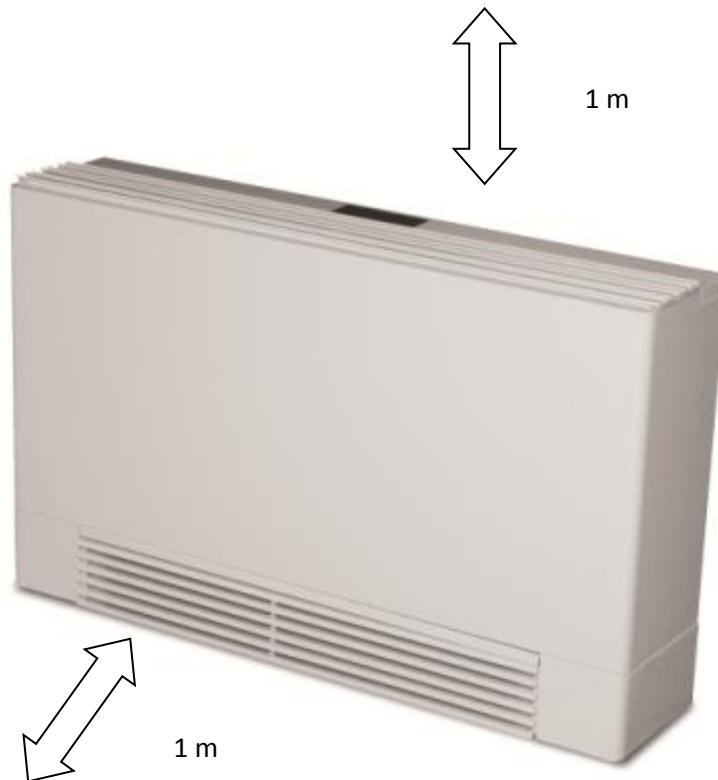
ABSTÄNDE

Absolute Sorgfalt muß auf ausreichenden Freiraum am Luftein- und Luftauslass gelegt werden. Eine Rezirkulation ist unbedingt zu vermeiden, um einen Leistungsabfall der Maschine zu vermeiden.

Aus diesen Gründen ist es notwendig, die folgenden Abstände zu beachten (siehe die Abbildungen in den folgenden Seiten:

- Luftansaugseite : 1 Meter
- Oben: 1 Meter mindestens

Für den Einsatz des Entfeuchters in Schwimmbädern ist unbedingt Abstand zum Rand des Schwimmbades und vor herablaufendem Wasser und Spritzwasser zu halten. Halten Sie sich unbedingt an die Sicherheitsnormen. Der Entfeuchter hat die IPX0.



WARTUNG UND PERIODISCHE ÜBERPFÜFUNG

6.1 WICHTIGE HINWEISE



WARNUNG: Im Inneren des Geräts befinden sich bewegliche Teile vorhanden sind. Seien Sie sehr vorsichtig, wenn sie in ihrer Umgebung, auch wenn die Stromversorgung unterbrochen wird.



WARNUNG: Das Gerät muss so installiert werden, dass die Wartung und / oder Reparatur möglich sind. Die Garantie gilt nicht für Kosten im Zusammenhang mit Heben, Handling-Systeme oder Plattformen, die für eine Intervention.



ACHTUNG: Die Oberschale und Druckleitung des Kompressors sind in der Regel bei höheren Temperaturen. Seien Sie sehr vorsichtig, wenn in ihrer Nähe. **ACHTUNG:** Die Aluminiumlamellen sind sehr scharf und können schwere Verletzungen verursachen. Seien Sie sehr vorsichtig, wenn in ihrer Nähe.



WARNUNG: Nach Wartungsarbeiten, schließen Sie das Gerät mit Abdeckplatten, die Fixierung mit Fixierschrauben.



Alle Eingriffe in und an der Maschine müssen durch Fachpersonal durchgeführt werden.



Vor jedem Eingriff in der Maschine muß die Stromzufuhr unterbrochen werden.



Die Aluminiumlamellen sind sehr scharf und können schwere Verletzungen verursachen.



Seien Sie sehr vorsichtig, wenn Sie in der Nähe der Maschine im Allgemeinen.

ANSCHLUSS DER KONDENSATLEITUNG UND DES ELEKTRISCHEN ANSCHLUSSES

Verbindung des Kondenswasserablaufs (¾" M) an ein Drainage-Rohrsystem.
 Ein Doppelsyphon ist zu vermeiden, es kann zu Überschwemmungen kommen.

Abnehmen des Gehäuses um das Elektrokabel und den Kondensatschlauch zu installieren wie auf den Photos dargestellt.

1 Schrauben am Gehäuse lösen.



2 Gehäuse abnehmen.



3 Spin condensation pipe.



4 Plastikabdeckung abschrauben.



5 Anschließen der elektrischen Leitung und verdrahten der Fernbedienung.



WASSER SYSTEM CONNECTION (nur für Maschinen mit einem Nachheizregister)



Wenn Sie gehen, um die Ein- und Austritts Wasser in der Heizungs Post Batterie, halten Sie es mit dem Spezialschlüssel für die Montage an der Maschine zur Verfügung gestellt, um eine Verbindung der Drehung und den eventuellen Bruch der Rohre zu verhindern.

Die Beschläge sind ½ "

ELEKTRISCHE ANSCHLÜSSE

Allgemein



Diese Maschine funktioniert bei niedrigen Spannungen (230 V). Beachten Sie die Sicherheitsnormen.



Vor jedem Eingriff an den elektrischen Teilen sicherstellen, dass die elektrische Versorgung unterbrochen wird



Die Hauptstromleitung muss mit einem Differentialschalter ausgerüstet



Nahe der Einheit muss ein Hauptschalter sein



Stromkabel und Leitungsschutz müssen in Größe und Norm mit der Stromaufnahme der Maschine korrespondieren (siehe technische Daten).



Die Schwankungen der Netzspannung dürfen nicht mehr als $\pm 5\%$ des Nennwertes, während die Spannung zwischen den Phasen und einem anderen 2% nicht überschreiten darf. Wenn diese Toleranzen nicht eingehalten werden sollten, kontaktieren Sie bitte unsere Firma.



Die elektrische Versorgung muss in den angegebenen Grenzen sein: im gegenteiligen Fall erlischt die Garantie mit sofortiger Wirkung.



Elektrische Anschlüsse müssen daher immer nach den Anweisungen auf dem Schaltplan mit dem Gerät und Normen und Gesetze übereinstimmen. Sie liegen jedem Gerät bei.

Es muss überprüft werden, dass die elektrische Versorgung entsprechend den Elektro Solldaten (Zug-, Phasen-, Frequenz) wie auf dem Etikett an der Vorderseite des Gerätes , angeschlossen wird. Stromanschlüsse muss mit einem 1-phasigem Kabel + Nullleiter + Erdungskabel ausgeführt werden. Erdung ist obligatorisch. Der Installateur muss das Erdungskabel mit einem dedizierten Terminal auf dem gegenüberliegenden Klemme verbinden.

Hauptanschluss

Der elektrische Anschluss der Stromversorgung muss nach den Angaben in dem Schaltplan ausgeführt werden, das Kabel das mit der Maschine geliefert wird entspricht der Sicherheitsnorm.

Models Fsw63 muss elektrisch mit 1 Phase-Neutral-Erde versorgt werden.

Anschluss der Fernbedienung

Muss nach mit elektrischen Schaltplan realisiert werden.

INBETRIEBNAHME

PRE-START ÜBERPRÜFUNG



Prüfen Sie, ob alle Netzkabel richtig angeschlossen sind und alle Anschlüsse richtig fixiert sind.



Die Spannung an den Klemmen RST Phase darf wie angegeben auf dem Label $\pm 5\%$ Toleranz betragen. Sollte dies nicht geschehen, kontaktieren Sie bitte unsere Firma.



Achtung: Vor der Inbetriebnahme ist zu überprüfen, dass sich alle Abdeckplatten in der richtigen Position befindet und gesichert werden mit Befestigungsschrauben.

Bevor Sie fortzufahren zu starten, schließen Sie den elektrischen Hauptschalter (nicht im Lieferumfang enthalten): die grüne LED (Linie) leuchtet.

Alle Einheiten verfügen über einen Mikroprozessor, der sämtliche Funktionen der Geräte steuert. Um das Gerät zu starten, aktivieren Sie den Schalter für Luftfeuchtigkeit durch Drehen des Knopfes oder durch Betätigen der Tastatur: das grüne Licht (in Betrieb) ist eingeschaltet.



Für vorübergehenden Stopp (Nacht-, Wochenend-, etc.) nie die Stromversorgung unterbrechen und strikt die Anweisungen, dargestellt auf Ziffer 4.6, befolgen.

ELEKTRONISCHE STEUERUNG UND FUNKTION

Die Platine die in dem Modell FSW63 installiert ist, ist direkt mit der Steckdose der Maschine verbunden. Es ist mit drei Temperaturfühlern und einem Hygostat ausgestattet.

Die elektronische Steuereinheit, die mittels Feuchtigkeitsregler die relative Luftfeuchtigkeit in der Umgebung mißt, erreicht automatisch den eingestellten Wert. Sobald die Temperatur am Verdampfer zu niedrig ist (Vereisung), startet der elektronische Abtauzyklus, um das Eis in dem Lamellenregister abzutauen.

Diese Einheit ist so programmiert, dass der Entfeuchter zu stoppt, wenn die Temperatur unter $4,5\text{ }^{\circ}\text{C}$ liegt.

ANZEIGEN AUF DEM BEDIENPANEEL

Die Einheiten sind mit einem Panel mit Anzeigen (LED) ausgestattet, die den jeweiligen Betriebsstatus anzeigen. Nachstehend finden Sie eine kurze Beschreibung ihrer Bedeutung.



BEDIENEINHEIT

Die Steuerungsplatine mit Mikroprozessor kontrolliert verschiedene Funktionen:



HEAT

Hitze-LED leuchtet, wenn die Heizung aktiviert ist. DIE LED-Impulse leuchten alle 10 Sekunden, wenn das Heizelement mit Strom versorgt wird. Die LED leuchtet.



POWER

ENERGIE LED; leuchtet, wenn die Stromversorgung aktiv ist. ON-Status.



ALARM

AlarmLED; it's on when an alarm comes on. It turns off if the alarm is reset.



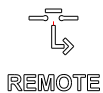
RUN

RunLED; die LED leuchtet, wenn der Kompressor läuft. Sie blinkt, wenn der Luftentfeuchter in den Modus NEUSTART oder ABTAUEN (DEFROST) wechselt. Es ist deaktiviert, wenn in dem Zustand befindet, die Menge der gewünschten Feuchte erreicht ist eingeschaltet.



FULL

Voll (FullLED); leuchtet, wenn der Tank voll ist, sofern ein Tank benutzt wird.



Fernbedienung (Remote LED); Die Maschine hat die Option für die Verwendung eines Fernfeuchtreglers oder Switch. Zu diesem Zweck muss die Einstellung in der Steuerung geändert werden: mit dem Stecker in der Steckdose die Maschine in Position OFF stellen, dann alle 3 Tasten 4 Sekunden halten: Stundenzähler, hoch und niedrig einstellen, , die Maschine ändert die Einstellungen auf REMOTE (Fernsteuerung). Achten Sie darauf, dass die Luftentfeuchtung auf dem Display nicht auf CONTINUOUS eingestellt ist. Der Entfeuchter **ON / OFF Elektroheizungen oder 3-Wege-Ventil;** Wenn das Gerät eingeschaltet ist, können Sie die Heizfunktion durch drücken und halten der Taste HEAT 4 Sekunden lang aktivieren. Mit der gleichen Funktion deaktivieren sie die Heizung.



ON / OFF-Funktion. Der Stecker ist in die Steckdose eingesteckt (! Mit Schutzleiter), das Display leuchtet auf und zeigt die relative Luftfeuchtigkeit im Raum an.

Die Maschine ist im AUS-Zustand, wenn die Power-LED ausgeschaltet ist. Es ist in den EIN-Zustand, wenn die Power-LED aufleuchtet.

Bei OFF auf dem Entfeuchter, drücken Sie einfach die Taste POWER und abhängig von der relativen Feuchte die eingestellt ist, beginnt die Maschine zu arbeiten.

Wenn das Gerät den Wert der benötigten Luftfeuchtigkeit erreicht, geht sie in den Stand-by-Modus: stoppt automatisch, bleibt aber imAN-Zustand (LED POWER an).

Wenn die Luftfeuchtigkeit über den Sollwert steigt, startet der Entfeuchter erneut.

Wenn sie auf den Luftentfeuchter ausstellen und wieder starten (POWER), arbeitet er nach den zuvor eingegebenen Werten.

Hinweis: Wenn Sie den Entfeuchter aus- und gleich wieder anstellen, startet der Kompressor nicht sofort. Die RUN-LED beginnt zu blinken. Nach einer Zeitverzögerung von 210 Sekunden startet das Gerät neu.



Feuchte / Temperatur Einstellung; drücken Sie eine der Funktionen -/ +: das Display blinkt, um denLuftfeuchtwert anzugeben; weiterhin SET-/ + drücken Sie auf den Wert der benötigten Feuchtigkeit (von 30% bis 80% rel. F.). Nach 4 Sekunden wechselt die Anzeige und das Blinken hört auf. Der neu eingestellte Wert wird von der Steuereinheit erkannt.

Der Entfeuchter kann unabhängig von der rel. Luftfeuchtigkeit arbeiten. Halten Sie die SET-Funktion bis die Meldung "Cont" erscheint. Dann arbeitet die Maschine kontinuierlich. Wenn die Heizfunktion (HEAT) aktiviert ist (nur mit Heizmodul) wird die Temperatur in der Umgebung (z.B.22°C) erhöht. Um die eingestellte Temperatur zu ändern, drücken Sie die Taste HEAT und SET -/+ am Display. Es blinkt, die zuvor eingestellte Temperatur wird angezeigt. Drücken Sie den SET-/ + um die gewünschte Temperatur zu erreichen (ab15°C bis32°C). Nach 4Sekunden hört das Blinken auf und die neu eingestellte Temperatur ist erkannt.



Betriebsstundenzähler Funktion: um die Arbeitsstunden anzuzeigen, diese Taste drücken



PUMPEN-TASTE: im AUS-Zustand drücken Sie gleichzeitig SET + und Pumpe für 4 Sekunden. Die Meldung "PUMP" erscheint auf dem Display und Full-LED blinkt alle 10 Sekunden. Mit der gleichen Vorgehensweise zum Tank-Betrieb zurückkehren.

Befindet sich der Regler/Schalter in der Pumpe, wird durch Drücken und Halten des Schalters die Pumpe aktiviert, um den Tank zu entleeren.

ALLGEMEINE BEMERKUNGEN UND RATSCHLÄGE

Regelmäßige Kontrollen sollten zur Sicherung der einwandfreien Funktion des Gerätes durchgeführt werden.



Prüfen Sie, daß die Sicherheits- und Kontrollanzeigen korrekt arbeiten (monatlich).



Sicherstellen, dass alle elektrischen Anschlüsse auf der Platine und auf dem Kompressor auch gesperrt werden. Regelmäßige Reinigung des Schiebe-Terminals der Schütze durchführen: wenn irgendeine Beschädigung gefunden wird, ersetzen Sie bitte die Schütze (monatlich prüfen).



Achten Sie darauf, dass es keinen Ölaustritt aus dem Kompressor gibt (monatlich).



Stellen Sie sicher, dass der elektrische Widerstand im Kurbelgehäuse des Verdichters läuft (monatlich niedriger Temperatur Einheiten).



Reinigen Sie die Auffangwanne und Rohrleitungen (monatlich).



Die gerippten Lamellen und Filter mit Druckluft in die entgegengesetzte Richtung des Luftstroms reinigen. Wenn der Filter komplett verstopft sein sollte, reinigen Sie sie mit einem Wasserstrahl gegen die Luftströmung (monatlich oder häufiger, wenn das Gerät in einer staubigen Umgebung arbeitet).



Prüfen Sie die Montage der Lüfterbügel und deren Balance/Auswuchtung (alle 4 Monate).



Prüfen Sie, ob die Maschine während des Betriebes ungewohnte Geräusche macht (alle 4 Monate).

ENERGIEEINSPARUNG

Um den Energieverbrauch zu minimieren, folgen Sie den nachstehenden Empfehlungen:



Fenster und Türen in dem Raum, in dem die Maschine arbeitet, geschlossen halten.



Stellen Sie den Hygrostat niemals niedriger ein als nötig: das führt zu einem Kapazitätsverlust und längeren Entfeuchtungsphasen.: es ist ratsam , die Einstellung unterhalb 60% r.F. einzustellen.



Stellen Sie den Hygrostat niemals niedriger ein als nötig: das führt zu einem Kapazitätsverlust und längeren Entfeuchtungsphasen.: es ist ratsam , die Einstellung unterhalb 60% r.F. einzustellen.

ENTSORGUNG DES GERÄTES AM ENDE SEINER LEBENSDAUER

Sobald das Gerät am Ende seiner Lebensdauer angekommen ist und entfernt oder ersetzt werden muss, ist folgendes Vorgehen zu empfehlen:



Das Kältemittel muss von geschultem Personal entnommen und fachgerecht entsorgt werden;



Schmieröl aus dem Kompressor ablassen und fachgerecht entsorgen.



Der Rahmen und die verschiedenen Komponenten, wenn sie nicht mehr nutzbar sind, müssen demontiert und nach Material unterteilt werden; insbesondere Kupfer und Aluminium, welche in großer Menge in der Einheit sind.

Diese Maßnahmen ermöglichen eine einfache stoffliche Verwertung im Recycling-Verfahren und Verringerung der Umweltbelastung. Wir bitten um Ihre Unterstützung.

TROUBLE SHOOTING / Fehlerbehebung

Auf den folgenden Seiten sind die häufigsten Probleme beschrieben, die dazu führen, dass die Maschine stoppt oder in einer falschen Art und Weise betrieben wird.









Bezüglich der Lösungen ist es notwendig, extreme Sorgfalt auf die Maßnahmen zu legen: Vertrauen in nicht ausgebildete Personen sollte vermieden werden. Grundsätzlich nur Fachpersonal mit der Wartung oder Reparatur beauftragen.

ALARMZUSTÄNDE

Wenn das rote LED blinkt, stoppt die Maschine und löst Alarm aus.



Um den Normalzustand wieder herzustellen, muß die Fehlermeldung erkannt und beseitigt werden.

PROBLEM	PROBABLE CAUSE and CORRECTIVE ACTION
 FULL + "FULL"	Tank ist voll. Bitte leeren.
 ALARM + "Lo t"	Es gibt zwei mögliche Gründe: die Umgebungstemperatur ist zu niedrig oder die Abtauzyklen sind nicht in der Lage, um das Eis am Verdampfer abzutauen. Sorgen Sie für eine Raumtemperatur von mehr als 10°C oder ziehen Sie das Netzkabel, um das Gerät abtauen zu lassen.
 ALARM + "LoPt"	Mögliche Leckage im Kältekreislauf. Der Alarm wird automatisch nach 210 Sekunden zurück gesetzt. Wenn der Alarm nicht zurückgesetzt wird, drücken Sie gleichzeitig die Taste SET HOURS + für 10 Sekunden. Wenn das Problem erneut auftritt, den Kundendienst anrufen.
 ALARM + "HI t"	Kombination von Temperatur und Feuchtigkeit ist zu hoch. Der Alarm wird automatisch zurückgesetzt, wenn die Temperatur sinkt
"Prob"	Defekter Hygrostat. In jedem Fall arbeitet die Maschine. Kontaktieren Sie den Service, um den Hygrostat ersetzen.
 ALARM + "Pro1" o "Pro2" o "Pro3"	Störung einer der drei Temperaturfühler. Der Entfeuchter geht in den Stand-by-Modus. Kontaktieren Sie den Service, um die Sonden zu ersetzen.
 FULL + "PumP"	Der interne Alarm Pumpe ist für Maschinen mit Pumpe. Der Alarm wird zurückgesetzt, wenn der Pumpenschalter geschlossen ist.

Dmontage

Bitte schauen Sie auf die Abbildung unten: es zwei Öffnungen rückseitig an dem Entfeuchter zum Aufhängen der Maschine an die Wand. Bitte verwenden Sie hochwertiges und solide Schrauben und Dübel für die Wandinstallation.



Luftfilter



WIRING STANDARD VERSION

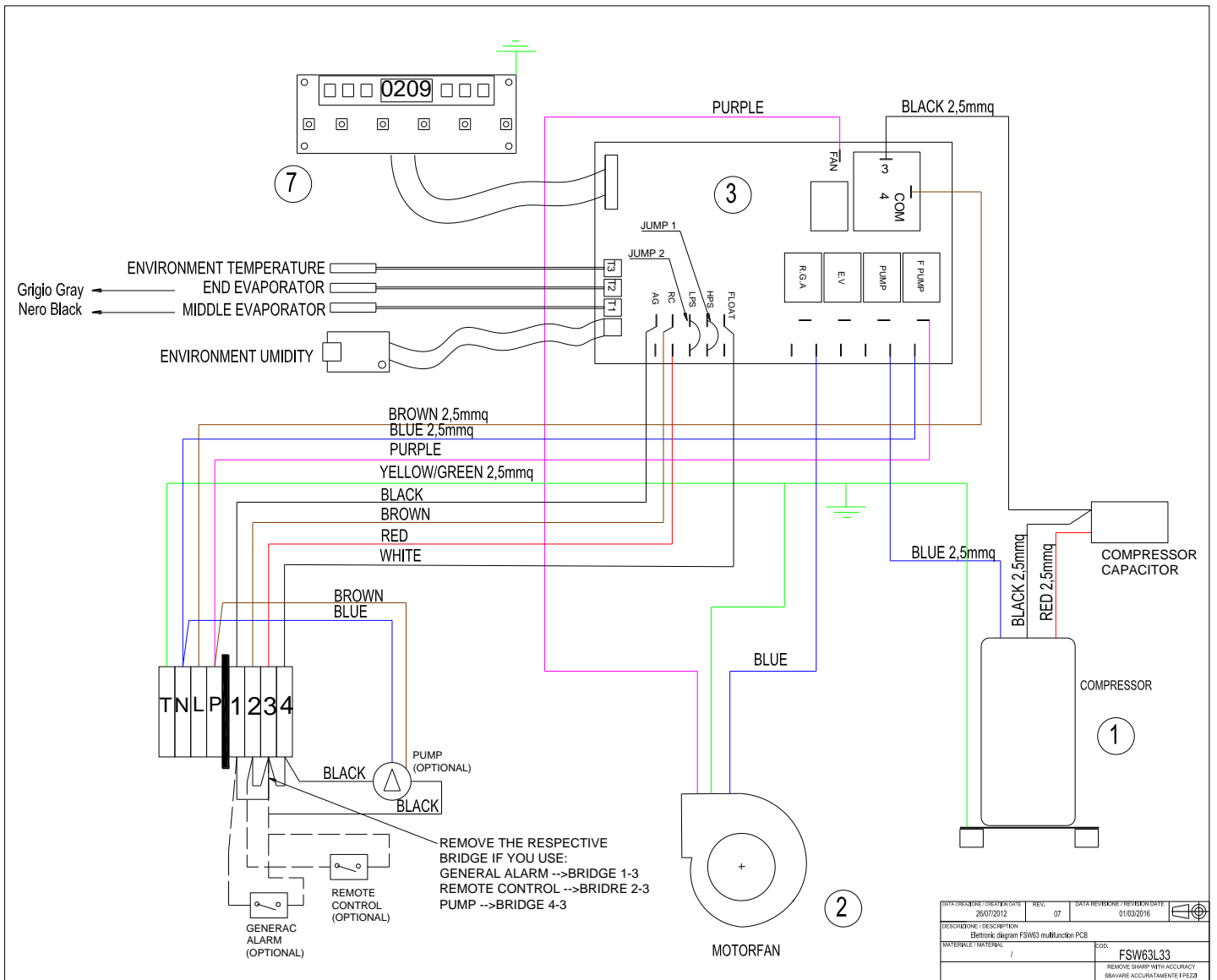
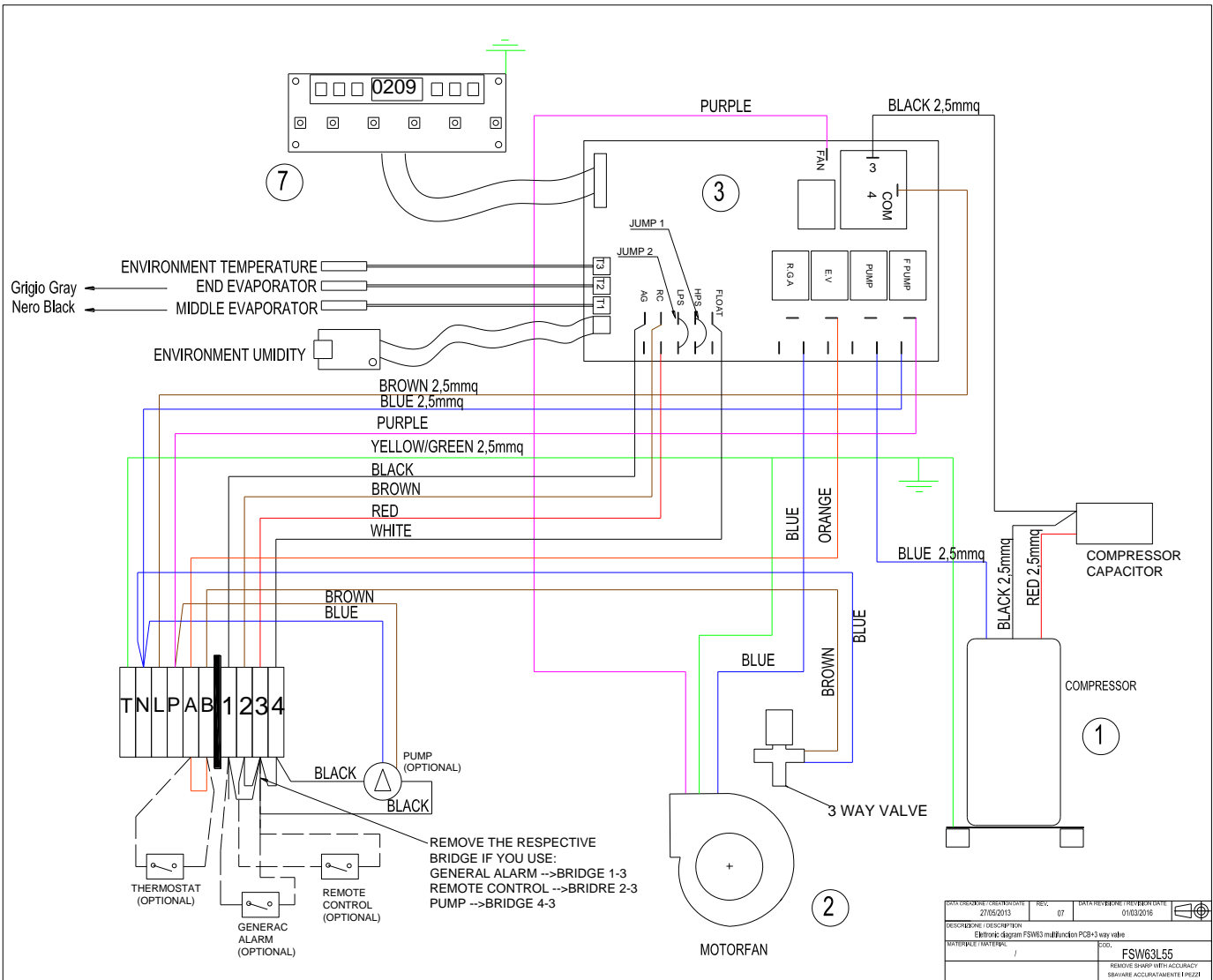
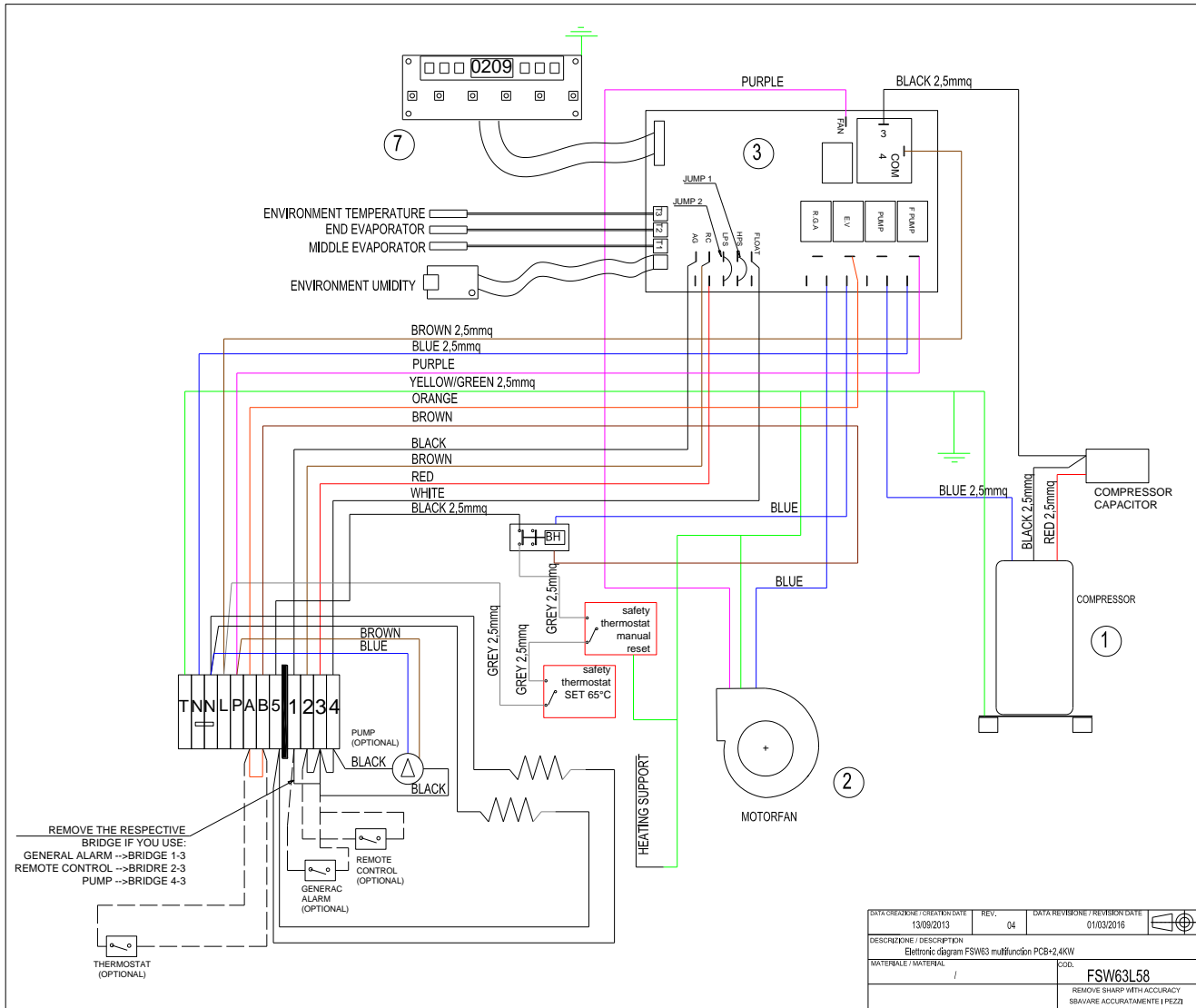


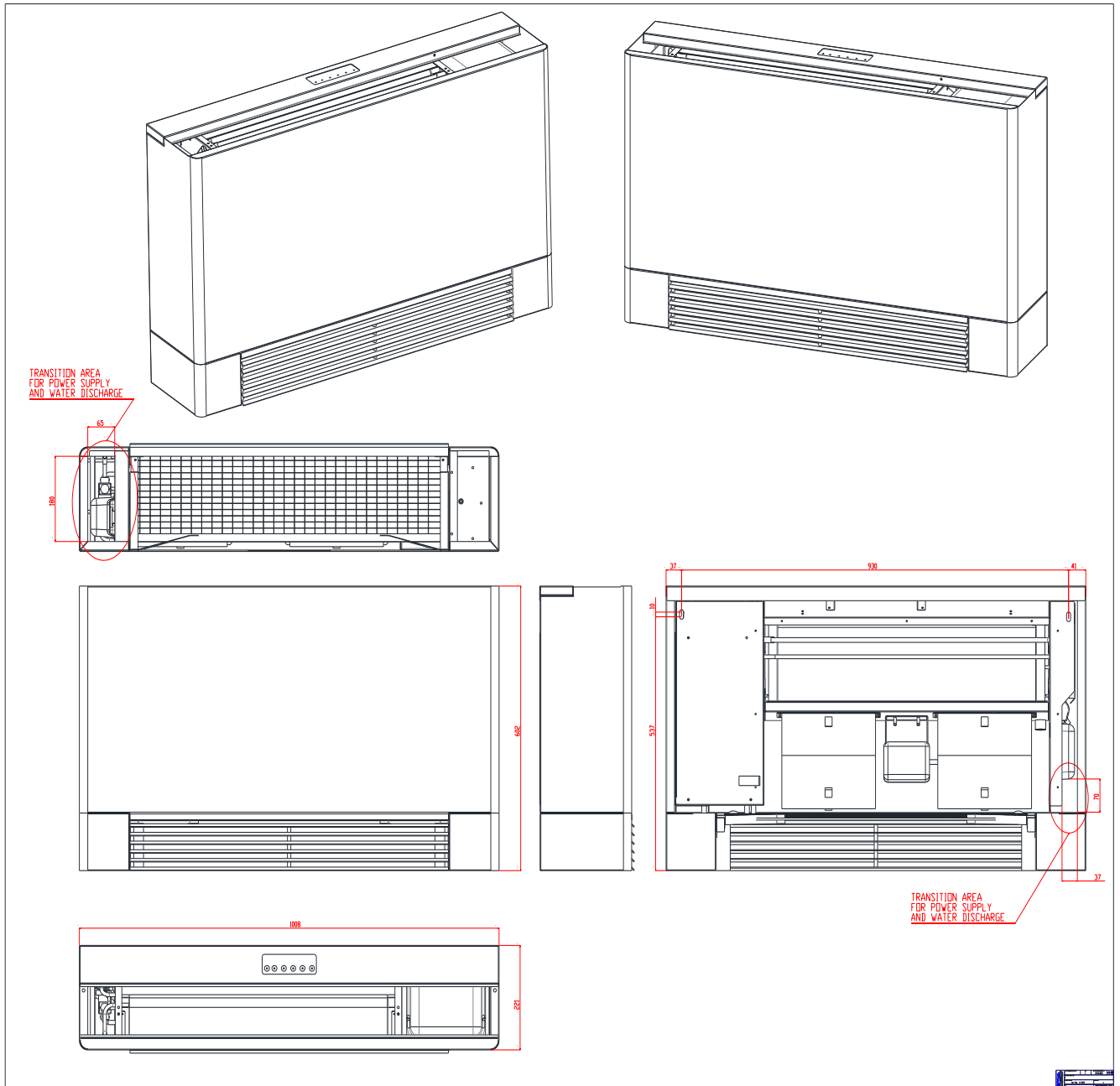
DIAGRAM MODELS WITH HOT WATER COIL



SCHEMA MODELLE MIT ELEKTRISCHEN WIDERSTAND

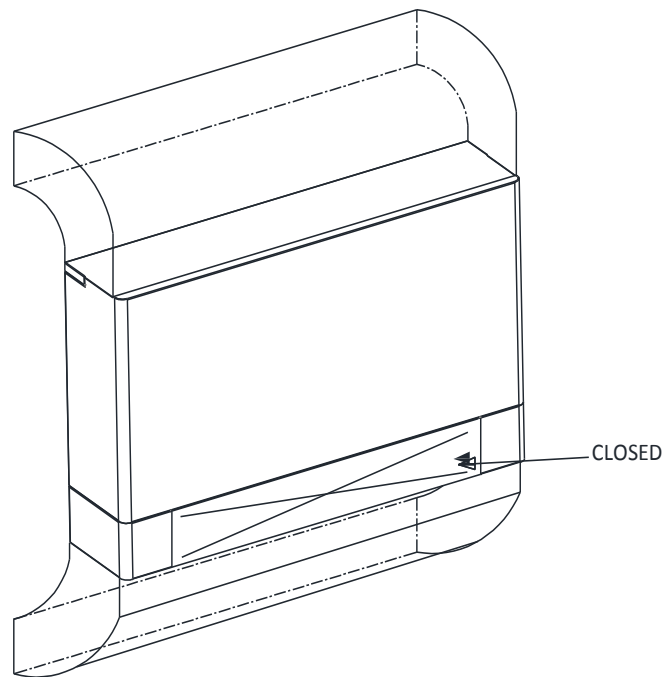


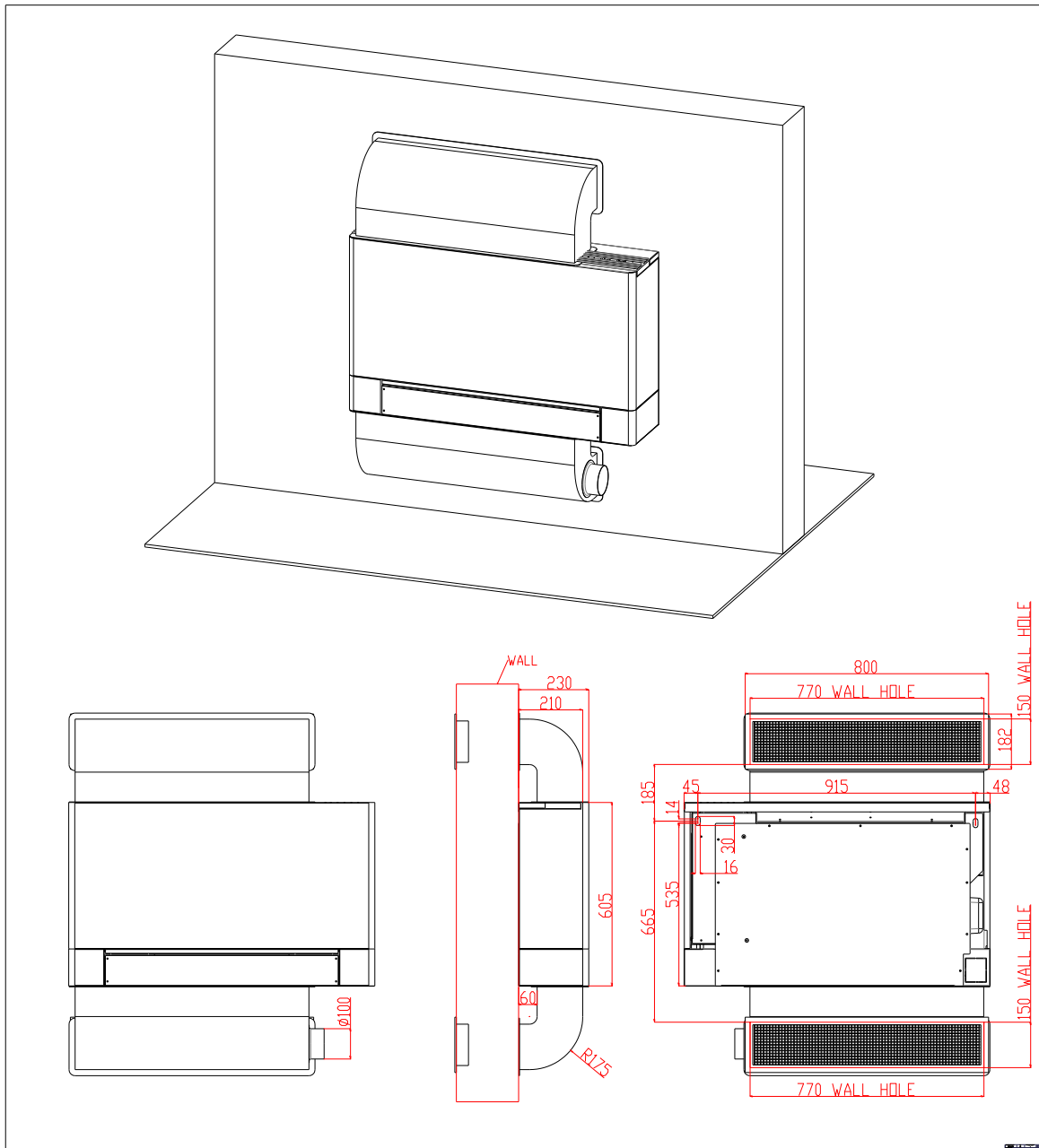
MENSIOEN / MAßZEICHNUNGEN FSW63



Kanalisiertbares System

Eine Abluft-Version der Maschine ist möglich





Made by FRAL S.r.l. Carmignano di Br. (PD) Italy www.fral.it info@fral.it